

Scan the QR code or go to euphones.vtech.com/support for support information

Scannen Sie den QR code oder klicken Sie auf euphones.vtech.com/support ,um weitere Informationen zu erhalten

Scannez le code QR ou allez sur la page euphones.vtech.com/support pour obtenir des informations de support

Escanee el código QR o vaya a euphones.vtech.com/support para obtener información de soporte

Scansionare il codice QR o andare su euphones.vtech.com/support per informazioni di supporto



EN	Quick start guide	ES	Guía de inicio rápido
DE	Schnellstartanleitung	IT	Guida Rapida
FR	Guide de démarrage rapide		



VTech Telecommunications, Ltd. A member of THE VTECH GROUP OF COMPANIES. Specifications are subject to change without notice. ©2022 VTech Telecommunications Ltd. All rights reserved. 10/23, XS105X_QSG_V1

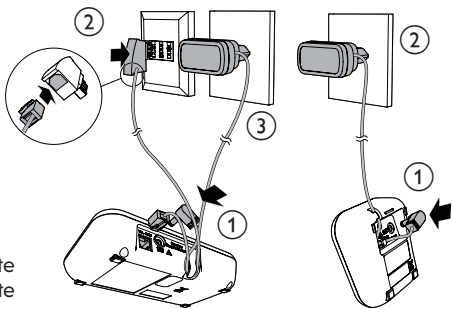
Actual operating range may vary according to environment conditions at the time of use. Die tatsächliche Reichweite kann von den jeweiligen Umgebungsbedingungen zum Nutzungszweckpunkt abhngen. La plage de fonctionnement relle peut varier en fonction des conditions environnementales au moment de l'utilisation. Etance normale Alcance real efectiva Raggio d'azione nominale	Handset Mobilhre Combina Terminal Receiver	1) Yang Corun Battery Co., Ltd.; Ni-MH AAA600mAh 1.2V	2) VTech Telecommunications Limited. A318-060045W-EU1 (UK plug) A318-060045W-EU1 (EU plug)	3) Shenzhen Highpower Technology Co., Ltd.; HFR-AAA600	Power equipment Leistungsbeknde Alimentazione Adaptatore Converter Adattatore	Stromverbrauch Consumo elctrico Consomma elettrica	Operating condition Betriebsbedingung Condition de fonctionnement Estado de funcionamiento Condiciones de uso	Network standby mode Netzwerk Standby-Modus En mode veille Modo de espera en la red In modalit di standby di rete: 1W	Input 100-240V AC-50/60Hz 0.15A; Output 6V DC, 0.45A 2.7W	Power consumption Stromverbrauch Consumo elctrico Consomma elettrica	1) Yang Corun Battery Co., Ltd.; Ni-MH AAA600mAh 1.2V	2) VTech Telecommunications Limited. A318-060045W-EU1 (UK plug) A318-060045W-EU1 (EU plug)	3) Shenzhen Highpower Technology Co., Ltd.; HFR-AAA600	Power equipment Leistungsbeknde Alimentazione Adaptatore Converter Adattatore	Stromverbrauch Consumo elctrico Consomma elettrica	Operating condition Betriebsbedingung Condition de fonctionnement Estado de funcionamiento Condiciones de uso	Network standby mode Netzwerk Standby-Modus En mode veille Modo de espera en la red In modalit di standby di rete: 1W	Input 100-240V AC-50/60Hz 0.15A; Output 6V DC, 0.45A 2.7W	Power consumption Stromverbrauch Consumo elctrico Consomma elettrica
---	---	---	--	--	--	---	---	--	---	---	---	--	--	--	---	---	--	---	---

Technical Specification | Technische Angaben | Specifications techniques | Especificaciones tcnicas

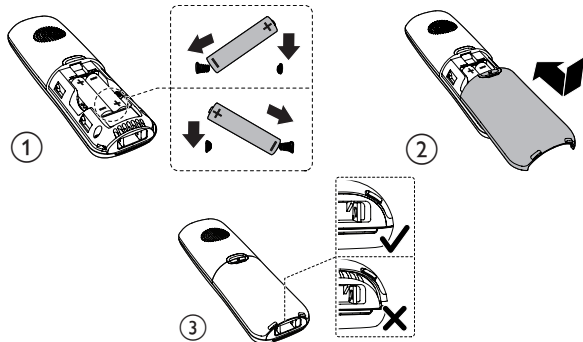
XS1050 XS1051 XS1052 XS1053

Connect the base/charger | Schlieen Sie die Basisstation an/ ladegert

- XS1051 1 charger | ladegert
- XS1052 2 chargers | ladegerte
- XS1053 3 chargers | ladegerte

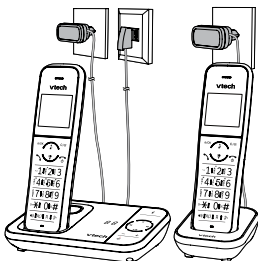


Install the battery | Einlegen der Batterie



Charge the battery | Laden Sie die Batterie auf

Place the handset in the telephone base to charge. Initial charging time: 12 hours



Setzen Sie zur Aufladung das Mobilteil in die Basisstation ein. Anfngliche Aufladungsdauer: 12 Stunden

DE

Wichtige Sicherheitshinweise

Bei Nutzung Ihres Telefons sollten Sie immer grundstzliche Sicherheitsvorkehrungen einhalten, um die Gefahr von Feuer, elektrischem Schock und Verletzungen gering zu halten. Dazu gehren:

1. Lesen Sie alle Hinweise und stellen Sie sicher, dass Sie diese verstehen.
2. Befolgen Sie alle Warnhinweise und Anleitungen fr den Artikel.
3. Ziehen Sie vor einer Reinigung des Gertes den Wandstecker heraus. Benutzen Sie zum Reinigen keine Flssigkeiten oder Aerosole. Verwenden Sie zur Reinigung ein feuchtes Tuch.
4. Benutzen Sie das Gert nicht in der Nhe von Wasser (z.B. in der Nhe einer Badewanne, eines Waschbeckens oder eines Schwimmbeckens).
5. Schtzen Sie das Telefon vor direkter Sonneneinstrahlung oder extrem niedrigen Temperaturen. Stellen Sie das Telefon nicht in die Nhe von Wrmequellen wie Heizkrper, Herd etc. o..
6. berlasten Sie Wandsteckdosen und Verlngerungskabel nicht, da dies zu Feuer oder Stromschlag fhren kann.
7. Trennen Sie das Gert in folgenden Situationen von der Wandsteckdose und lassen Sie es von einem VTech-Hndler warten: Das Stromkabel oder der Stecker sind beschdigt oder durchgescheuert. Das Gert funktioniert nicht gem der Bedienungsanleitung. Das Gert fiel hin und das Gehuse ist beschdigt. Das Gert zeigt eine deutliche Leistungsvernderung.
8. Vermeiden Sie die Nutzung eines Telefons (mit Ausnahme von schnurlosen Modellen) bei Gewitter. Es existiert eventuell ein geringes Risiko von Elektroschock durch Blitzschlag.
9. Benutzen Sie das Telefon zur Meldung eines Gaslecks nicht in der Nhe des Gasausstritts.
10. Verwenden Sie nur die mitgelieferten NiMH (Nickel-Metallhydrid) -Batterien. Die Betriebszeiten der Mobilteile beziehen sich nur auf die Batteriekapazitt der Werkzeileinstellung.
11. Die Verwendung von anderen Batterien oder nicht aufladbaren Batterien/Einwegbatterien kann gefhrlich sein. Diese knnen Strungen und/oder Beschdigungen am Gert verursachen. Der Hersteller ist fr Schden aufgrund derartiger Zuwiderhandlungen nicht haftbar.
12. Benutzen Sie keine Ladebuchten von Dritten. Dies kann zu Schden bei den Batterien fhren.
13. Bitte achten Sie beim Einsetzen der Batterien auf die richtige Polung.
14. Die Batterien drfen nicht extremer Wrme wie direktem Sonnenlicht oder Feuer ausgesetzt und nicht in Wasser getaucht werden.
15. Nutzen Sie nur die Adapter und Batterie wie unten angefhrt; nutzen Sie nur die vorgesehene externe Stromquelle: Jiangxi Jian Aohai Technology Co., Ltd. Modell: A318-060045W-EU1 | A318-060045W-UK1. VTech Telecommunications Limited. Modell: VT05EEU06045 | VT05EUK06045. Nutzen Sie nur die mitgelieferten Batterien: Yi Yang CORUN battery CO. LTD. Modell: Ni-MH AAA600mAh 1.2V; GPI International Ltd. Modell: VT60AAAHC6; Shenzhen Highpower Technology Co., Ltd. Modell: HFR-AAA600.

Entsorgung von Altgert und Batterien (WEEE)

Nur fr die Europische Union und fr Lnder mit Recyclingssystemen gltig. Diese Symbole (a, b) auf den Artikeln, der Verpackung und/oder den beiliegenden Dokumenten bedeuten, dass elektrische und elektronische Gerte und Batterien nicht zum allgemeinen Haushaltsmll gehren. Bitte bringen Sie Altgerte und Batterien zur fachgerechten Behandlung, Entsorgung und Wiederverwertung gem der Landesgesetzgebung zu den entsprechenden Sammelstellen. Durch vorschriftsmige Entsorgung tragen Sie zur Erhaltung wertvoller Rohstoffe bei und vermeiden potentiell nachteilige Folgen fr die Gesundheit und Umgebung der Menschen. Bitte sprechen Sie Ihre zustndige Kommunalverwaltung wegen der Abholung und Wiederverwertung an. Entsprechend den innerstaatlichen Rechtsvorschriften kann die falsche



Bitte bewahren Sie die Originalquittung als Kaufnachweis auf. Zur Registrierung der Garantieleistung gehen Sie bitte auf unsere Webseite unter www.vtechphones.eu

EN

Important safety instructions

When using your telephone equipment, basic safety precautions should always be followed to reduce the risk of fire, electric shock and injury, including the following:

1. Read and understand all instructions.
2. Follow all warnings and instructions marked on the product.
3. Unplug this product from the wall outlet before cleaning. Do not use liquid or aerosol cleaners. Use a damp cloth for cleaning.
4. Do not use this product near water (for example, near a bath tub, kitchen sink, swimming pool).
5. Do not expose the telephone to direct sunlight or extreme cold environment. Do not put the telephone close to heating sources such as radiators, cookers, etc.
6. Do not overload wall outlets and extension cords as this can result in the risk of fire or electric shock.
7. Unplug this product from the wall outlet and refer servicing to VTech/distributor under the following conditions: When the power supply cord or plug is damaged or frayed. If the product does not operate normally by following the operating instructions. If the product has been dropped and the cabinet has been damaged. If the product exhibits a distinct change in performance. 8. Avoid using a telephone (other than a cordless type) during an electrical storm. There may be a remote risk of electric shock from lightning.
9. Do not use the telephone to report a gas leak in the vicinity of the leak.
10. Use only the supplied NiMH (Nickel Metal Hydride) batteries! The operation periods for the handsets are only applicable with the default battery capacities.
11. The use of other battery types or non-rechargeable batteries/primary cells can be dangerous. These may cause interference and/or unit damages. The manufacturer will not be held liable for damage arising from such non-compliance.
12. Do not use third party charging bases. The batteries may be damaged.
13. Please note the correct polarity while inserting the batteries.
14. Battery should not be exposed to excessive heat such as bright sunshine of fire and immersed in water.
15. Use only adapters and battery listed below. Use only the provided external power supply: Jiangxi Jian Aohai Technology Co., Ltd. Modell: A318-060045W-EU1 | A318-060045W-UK1. VTech Telecommunications Limited. Modell: VT05EEU06045 | VT05EUK06045. Use only the supplied batteries: Yi Yang CORUN battery CO. LTD. Modell: Ni-MH AAA600mAh 1.2V; GPI International Ltd. Modell: VT60AAAHC; Shenzhen Highpower Technology Co., Ltd. Modell: HFR-AAA600.

Disposal of Old Equipment and Batteries (WEEE)

Only for European Union and countries with recycling systems. These symbols (a, b) on the products, packaging, and/or accompanying documents mean that used electrical and electronic products and batteries must not be mixed with general household waste. For proper treatment, recovery and recycling of old products and batteries, please take them to applicable collection points in accordance with your national legislation. By disposing of them correctly, you will help to save valuable resources and prevent any potential negative effects on human health and the environment. For more information about collection and recycling, please contact your local municipality. Penalties may be applicable for incorrect disposal of this waste, in accordance with national



Einstellungen

EINSTELLEN DER SPRACHE

- ⇒OK → ▲/▼ → MT-EINSTEL. → ⇒OK
- ▲/▼ → SPRACHE → ⇒OK
- ▲/▼ → DEUTSCHE → ⇒OK

EINSTELLEN DES DATUMS- ODER ZEITFORMATS

- ⇒OK → ▲/▼ → MT-EINSTEL. → ⇒OK
- ▲/▼ → DATUM & ZEIT → ⇒OK
- ▲/▼ → DATUMSFORMAT → ⇒OK
- ▲/▼ → TT-MM-JJ / MM-TT-JJ → ⇒OK
- ▲/▼ → ZEITFORMAT → ⇒OK
- ▲/▼ → 12 STUNDEN/24 STUNDEN → ⇒OK

EINSTELLEN VON DATUM UND UHRZEIT

- ⇒OK → ▲/▼ → MT-EINSTEL. → ⇒OK
- ▲/▼ → DATUM & ZEIT → ⇒OK
- ▲/▼ → DATUM EINST. → ⇒OK
- Datum eingeben → ⇒OK
- ▲/▼ → ZEIT EINST. → ⇒OK
- Uhrzeit eingeben → ⇒OK

RUFTON - EXTERNE/INTERNE ANRUF

- ⇒OK → ▲/▼ → MT-EINSTEL. → ⇒OK
- ▲/▼ → RUFTON → ⇒OK
- ▲/▼ → EXTERN / INTERN → ⇒OK
- ▲/▼ um die Melodie auszuwhlen → ⇒OK

KLINGELTON - LAUTSTRKE

- ⇒OK → ▲/▼ → MT-EINSTEL. → ⇒OK
- ▲/▼ → RUFTON → ⇒OK
- ▲/▼ → RUFTONLAUTST → ⇒OK
- ▲/▼ um die Lautstrke zu whlen → ⇒OK

TON - EINSTELLEN DER TNE EIN/AUS

- ⇒OK → ▲/▼ → MT-EINSTEL. → ⇒OK
- ▲/▼ → TNE → ⇒OK → ▲/▼
- TASTENTON/AKKU LEER/REICHWEITE
- ⇒OK → ▲/▼ → EIN / AUS → ⇒OK

ALARM - EINSTELLEN DER WECKZEIT UND AKTIVIERUNG

- ⇒OK → ▲/▼ → MT-EINSTEL. → ⇒OK
- ▲/▼ → WECKER → ⇒OK
- ▲/▼ → EIN → ⇒OK
- Geben sie die weckzeit ein → ⇒OK
- Anzeige SNOOZE → ⇒OK
- ▲/▼ → EIN / AUS → ⇒OK

legislation. VTech Telecommunication Ltd. is registered at Stiftung elektro-altgerte-register under WEEE-Reg. number DE 52869849.

Product disposal instructions for business users

If you wish to discard electrical and electronic equipment, please contact your dealer or supplier for further information. **Information on Disposal in other countries outside the European Union** These symbols (a, b) are only valid in the European Union. If you wish to discard these items, please contact your local authorities or dealer and ask for the correct method of disposal. **Note for the battery symbol** This symbol (b) might be used in combination with a chemical symbol. In this case it complies with the requirement set by the Directive for the chemical involved. **Recycle your device (WEEE directive 2012/19/EU)** The WEEE logo appears on the product to indicate that this product must not be disposed off or dumped with your other household wastes. You are liable to dispose of all your electronic or electrical waste equipment by relocating over to the specified collection point for recycling of such hazardous waste.

Approval and conformity

This product is intended for use within Europe and the UK. This equipment complies with the essential requirements to EU's Radio Equipment Directive (2014/53/EU) and the UK's Radio Regulations 2017 on radio systems and telecommunication equipment.

VTech Telecommunication Ltd. hereby declares that this telephone XS1050/XS1051/XS1052/XS1053 is in compliance with the essential requirements and other relevant provisions of EU's Radio Equipment Directive (2014/53/EU) and the UK's Radio Equipment Regulations 2017.

The declaration of conformity may be viewed at www.vtechphones.eu.



The symbol confirms the conformity of the telephone and the above directive.

Importer: Snom Technology GmbH.

Arosar Allee 66, 13407 Berlin, Germany. **Manufacturer:** VTech Telecommunications Ltd. 23/F, Tai Ping Industrial Centre, Block 1, 57 Ting Kok Road, Tai Po, Hong Kong.

Product Warranty

Thank you for purchasing this cordless phone from VTech. 1. The product is covered by a two-year warranty from the date of purchase (date from which the warranty period starts), against any defects in materials or workmanship. 2. The product may be returned to the place of purchase. 3. During the limited warranty period, VTech's authorized service representative will examine the product and if it is found to be defective due to faulty materials or workmanship, will replace the product at their discretion 4. If the product covered by this warranty is damaged due to misuse, modification or unauthorized repair, or because of faulty batteries, battery discharge or incorrect electrical connections, then this warranty becomes void. 5. This warranty is personal to the original purchaser and is not transferable. 6. Breakages to the LCD screen are not covered by the warranty. **Please retain your original sales receipt as proof of purchase.** To obtain warranty service, please visit our website at www.vtechphones.eu.

Settings

SET LANGUAGE

- ⇒OK → ▲/▼ → HS SETTINGS → ⇒OK
- ▲/▼ → LANGUAGE → ⇒OK
- ▲/▼ → ENGLISH → ⇒OK

SET DATE OR TIME FORMAT

- ⇒OK → ▲/▼ → HS SETTINGS → ⇒OK
- ▲/▼ → DATE & TIME → ⇒OK
- ▲/▼ → DATE FORMAT → ⇒OK
- ▲/▼ → DD-MM-YY / MM-DD-YY → ⇒OK
- ▲/▼ → TIME FORMAT → ⇒OK
- ▲/▼ → 12 HR / 24 HR → ⇒OK

SET DATE & TIME

- ⇒OK → ▲/▼ → HS SETTINGS → ⇒OK
- ▲/▼ → DATE & TIME → ⇒OK
- ▲/▼ → SET DATE → ⇒OK
- Enter the date → ⇒OK
- ▲/▼ → SET TIME → ⇒OK
- Enter the time → ⇒OK

RINGER - EXTERNAL/INTERNAL CALLS

- ⇒OK → ▲/▼ → HS SETTINGS → ⇒OK
- ▲/▼ → RING SETUP → ⇒OK
- ▲/▼ → EXT, RING / INT, RING → ⇒OK
- ▲/▼ to select melody → ⇒OK

RINGER - VOLUME

- ⇒OK → ▲/▼ → HS SETTINGS → ⇒OK
- ▲/▼ → RING SETUP → ⇒OK
- ▲/▼ → RING VOLUME → ⇒OK
- ▲/▼ to select volume → ⇒OK

tone - SET TONES ON/OFF

- ⇒OK → ▲/▼ → HS SETTINGS → ⇒OK
- ▲/▼ → TONE SETUP → ⇒OK
- ▲/▼ → KEY TONE/BATTERY TONE/OUT OF RANGE → ⇒OK
- ▲/▼ → ON / OFF → ⇒OK

ALARM - SET ALARM TIME AND ACTIVATION

- ⇒OK → ▲/▼ → HS SETTINGS → ⇒OK
- ▲/▼ → ALARM → ⇒OK
- ▲/▼ → ON → ⇒OK
- Enter alarm time → ⇒OK
- Display SNOOZE → ⇒OK
- ▲/▼ → ON / OFF → ⇒OK

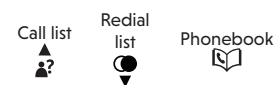
SET THE AUTO ANSWER

- ⇒OK → ▲/▼ → HS SETTINGS → ⇒OK
- ▲/▼ → AUTO ANSWER → ⇒OK
- ▲/▼ → ON / OFF → ⇒OK

Phonebook

STORE A NUMBER ENTRY

- ⇒OK → ▲/▼ → PHONEBOOK
- ⇒OK → ADD → ⇒OK → NAME → ⇒OK
- enter name → ⇒OK → NUMBER
- enter phone number → ⇒OK
- MELODY 1 → ▲/▼ to select melody
- ⇒OK



Answering machine

TURN ON OR OFF WITH HANDSET

- ⇒OK → ▲/▼ → ANS. MACHINE → ⇒OK
- ▲/▼ → TAM ON/OFF → ⇒OK
- ▲/▼ → ON / OFF → ⇒OK

TURN ON OR OFF WITH BASE

Press to turn on; press again to turn off.

EINSTELLEN DER AUTOMATISCHEN

ANRUFBEANTWORTUNG

- ⇒OK → ▲/▼ → MT-EINSTEL. → ⇒OK
- ▲/▼ → AUTO-ANTWORT → ⇒OK
- ▲/▼ → EIN / AUS → ⇒OK

Telefonbuch

ABSPEICHERN EINER NUMMER

- ⇒OK → ▲/▼ → TELEFONBUCH
- ⇒OK → ⇒OK → EINTRAG NEU → ⇒OK
- NAME → ⇒OK
- geben sie den namen ein → ⇒OK
- NUMMER → geben sie die telefonnummer ein → ⇒OK → MELODIE 1 → ▲/▼ um die Melodie auszuwhlen → ⇒OK



Anrufbeantworter

EIN - UND AUSSCHALTEN BER DAS

MOBILTEIL

- ⇒OK → ▲/▼ → ANRUFBEANTW. → ⇒OK
- ▲/▼ → AB EIN/AUS → ⇒OK
- ▲/▼ → EIN / AUS → ⇒OK

EIN - UND AUSSCHALTEN BER DIE

BASISSTATION

Drcken Sie zum Einschalten und drcken Sie ein zweites Mal zum Ausschalten.

